



## MODULO RICHIESTA COPERTURA

Richiedi con il presente modulo un preventivo gratuito per la fornitura del materiale necessario per la realizzazione della copertura della Vostra struttura.

Compilate il modulo allegato inserendo tutti i dati nei campi richiesti e inviatelo a mezzo fax al n° 041-5410448 oppure tramite email: [info@mondiverdi.it](mailto:info@mondiverdi.it)

Nome - Cognome.....

Telefono.....fax..... Email.....

L'offerta Vi verrà recapita al Vostro indirizzo nel minore tempo possibile, e comprenderà tutto il materiale necessario alla realizzazione dell'opera

**L'imprecisione dei dati da Voi forniti crea un errore nella valutazione dell'offerta.**

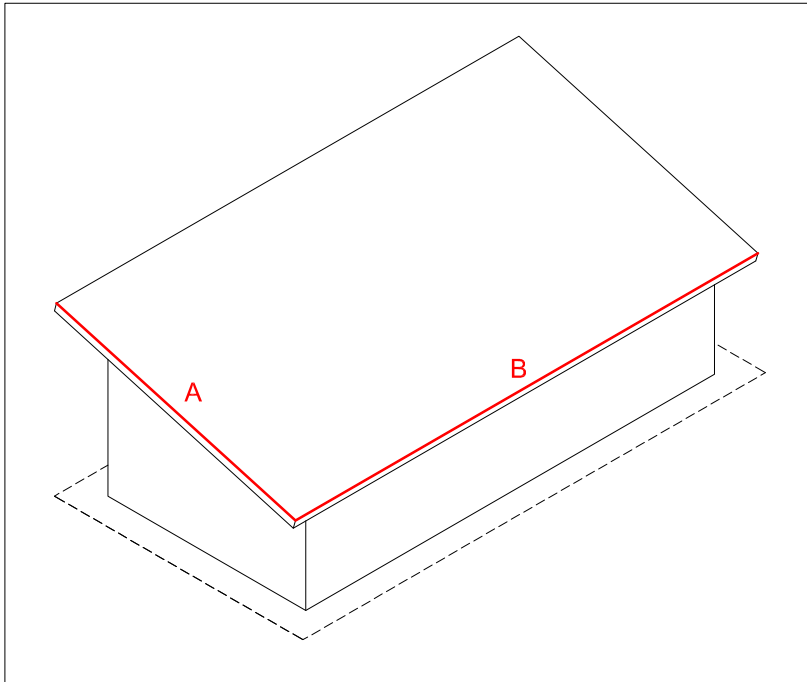
**Vi preghiamo di farne molta attenzione.**

Il nostro personale sarà in grado di fornire tutte le informazioni necessarie per la realizzazione della copertura.

Due Mondi s.r.l.

Sede legale: 38050 Canal san Bovo (TN) Italy, Loc.Coroni, 37/A  
Ufficio e Magazzino: 30038 Spinea (VE) Italy - Via G. Ferraris, 8/2  
Tel. +39 041 5411452 - Fax: +39 041 5410448 - Skype: mondi.spinea

# MODULO RICHIESTA PREVENTIVO COPERTURA



## 1\_COPERTURA A UNA FALDA

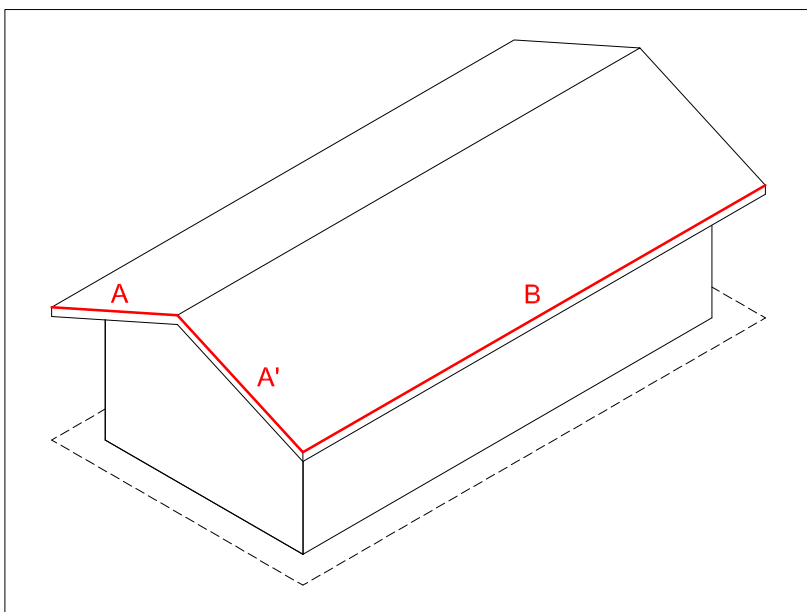
A=.....cm

B=.....cm

C=.....%

Modello lastra=.....

Colore lastra=.....



## 2\_COPERTURA A DUE FALDE

A=.....cm

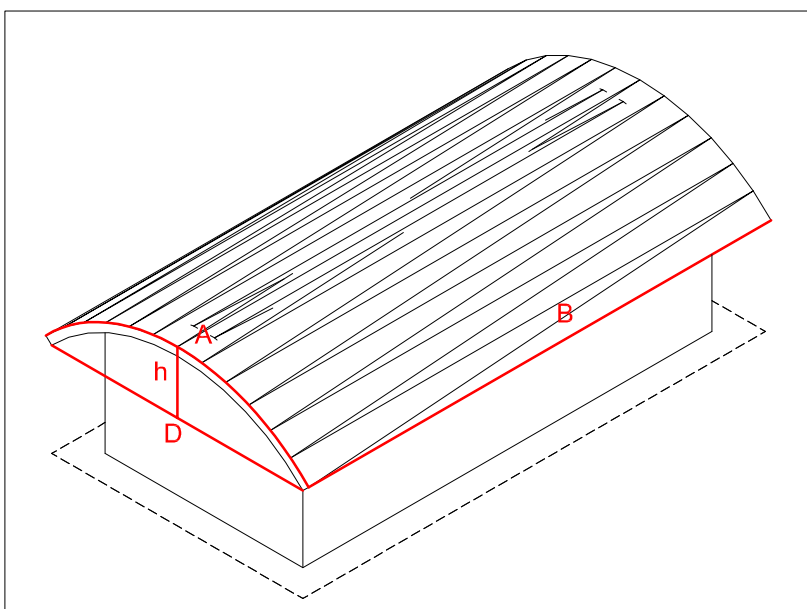
A'=.....cm

B=.....cm

C=.....%

Modello lastra=.....

Colore lastra=.....



## 3\_COPERTURA CURVA

A=.....cm

B=.....cm

D=.....cm

h=.....cm

Modello lastra=.....

Colore lastra=.....